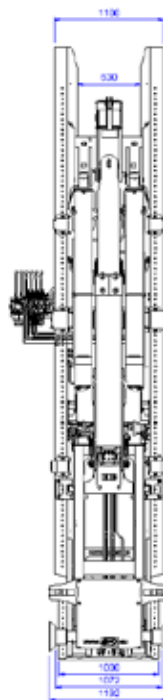
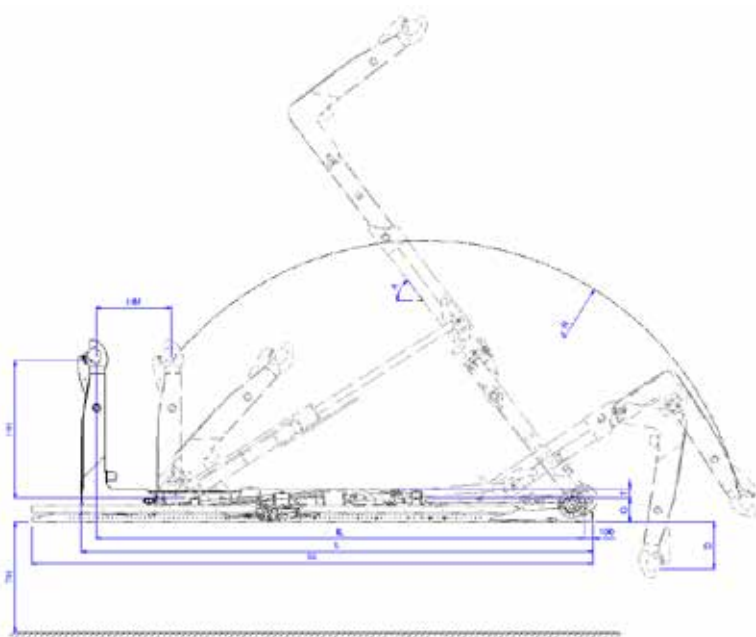




# HLK 30

PITUUS	RULLAKORKEUS	SYVYYS	TUNNELIKORKEUS	LIUKU	KIPPIKULMA	SÄDE	PAINO	PAINOPISTE	LAVAN PITUUS
L (mm)	O (mm)	D (mm)	T (mm)	HM (mm)	A (°)	R (mm)	(kg)	(mm)	min / max (mm)
6680	290	245	100	1025	50	3670	3730	3750	4200-7250



Pumppu 80 l  
Kierrokset 1200 rpm  
PTO i=1,0  
Max. paine = 350 bar

## OMINAISUUDET

- ✓ Nostokapasiteetti 30 t
- ✓ Soveltuu 4-akseliselle
- ✓ Liikutaittokoukkulaite
- ✓ Koukun korkeus: 1570 mm
- ✓ Hintaan sisältyy: täydellinen koukkulaite, paineilmaohjaus, venttiilipöytälohko
- ✓ Saatavilla paljon eri lisävarusteita



Koukkulaite  
**AJK HLK30**

**WETTERI**  
TRUCKS