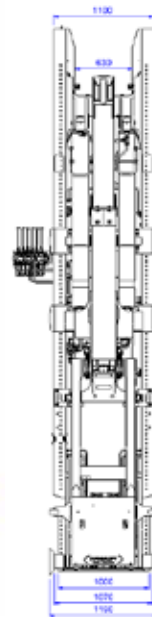
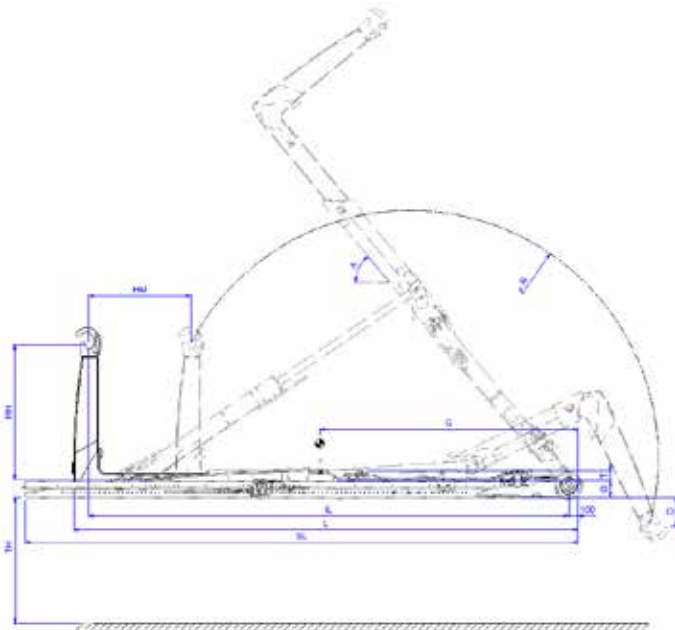




# HLF 24

PITUUS	RULLAKORKEUS	SYVYYS	TUNNELIKORKEUS	LIUKU	KIPPIKULMA	SÄDE	PAINO	PAINOPISTE	LAVAN PITUUS
L (mm)	O (mm)	D (mm)	T (mm)	HM (mm)	A (°)	R (mm)	(kg)	(mm)	min / max (mm)
5430	190	-47	100	1100	49	2845	2545	2985	4000-6000
5760	190	-150	100	1100	54	3060	2660	3075	4250-6250
5930	190	-180	100	1300	52	3060	2670	3185	4500-6500
6180	190	-186	100	1300	56	3185	2780	3310	4750-6750
6430	190	-186	100	1400	52	3185	2795	3450	5000-7000
6530	190	-186	100	1400	52	3185	2795	3450	5000-7000



Pumppu 80 l  
Kierrokset 1200 rpm  
PTO i=1,0  
Max. paine = 350 bar

## OMINAISUUDET

- ✓ Nostokapasiteetti 24 t
- ✓ Soveltuu 4-akseliselle
- ✓ Koukun korkeus: 1570 mm
- ✓ Apukippisylinteri sisältyy
- ✓ Hintaan sisältyy: täydellinen koukkulaite, paineilmaohjaus, venttiilipöytälohko
- ✓ Saatavilla paljon eri lisävarusteita
- ✓ Matala rullakorkeus



Koukkulaite  
**AJK HLF24**

**WETTERI**  
TRUCKS