

HLF 20

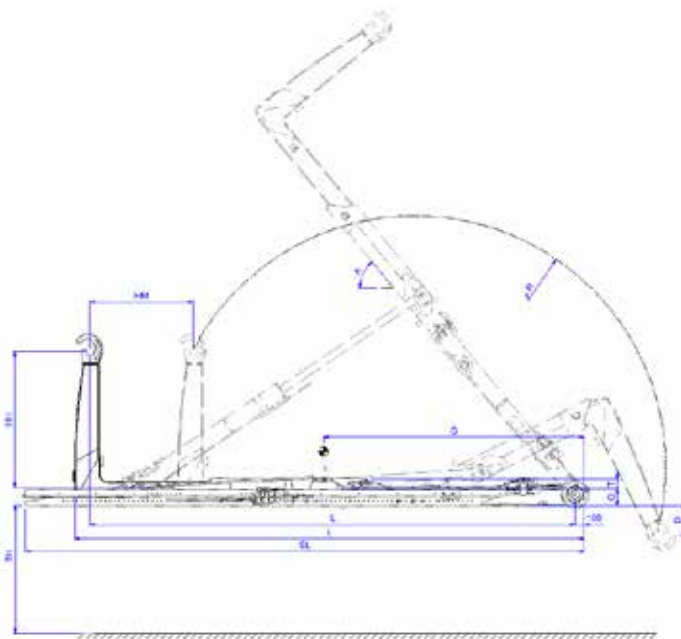


PITUUS	RULLAKORKEUS	SYVYYS	TUNNELIKORKEUS	LIUKU	KIPPIKULMA	SÄDE	PAINO	PAINOPISTE	LAVAN PITUUS
L (mm)	O (mm)	D (mm)	T (mm)	HM (mm)	A (°)	R (mm)	(kg)	(mm)	min / max (mm)
5180	190	273	100	1100	54	2745	2385	2860	3750-5750
5430	190	218	100	1100	50	2830	2430	2985	4000-6000
5760	190	100	100	1300	55	3060	2545	3075	4250-6250
5930	190	170	100	1300	53	3060	2555	3185	4500-6500
6180	190	122	100	1400	57	3165	2665	3310	4750-6750
6430	190	122	100	1400	53	3165	2680	3450	5000-7000
6530	190	122	100	1400	53	3165	2680	3450	5000-7000

Pumppu 80 l
Kierrokset 1200 rpm
PTO i=1,0
Max. paine = 350 bar

OMINAISUUDET

- ✓ Nostokapasiteetti 20 t
- ✓ Soveltuu 3-akseliselle
- ✓ Koukun korkeus : 1570 mm
- ✓ Apukippisylinteri sisältyy
- ✓ Hintaan sisältyy: täydellinen koukkulaite, paineilmahjaus, venttiilipöytälohko
- ✓ Saatavilla paljon eri lisävarusteita
- ✓ Matala rullakorkeus



Koukkulaite
AJK HLF20

WETTERI
TRUCKS